

에어 유닛 (SAU110~610 시리즈)

필터 레귤레이터 + 루브리케이터



SAU 110



SAU 210



SAU 310

주문형식

SAU 6 10 - 10 DG - MeP

- ① 에어유닛
- ② 몸체 사이즈
 - 1 - M5
 - 2 - 1/4
 - 3 - 3/8
 - 4 - 1/2
 - 6 - 1
- ③ 조합구성기
 - 10 - 필터레귤레이터(SAW)
 - 루브리케이터(SAL)
- ④ 나사종류
 - 무기호 - Rc(PT)
 - N - NPT
 - G - G(PF)
- ⑤ 관접속구경

기호	사이즈	몸체 사이즈				
		1	2	3	4	6
M5	M5	●				
01	1/8		●			
02	1/4		●			
03	3/8			●		
04	1/2				●	
06	3/4				●	●
10	1					●

- ⑥ 부속품(옵션)
 - 무기호 - 게이지없음 / 수동 드레인
 - D - 오토드레인

기호	설명	적용몸체크기				
		1	2	3	4	6
D	기본형(원터치튀팅가이드)	●	●	●	●	●
Dn	닛볼(PT1/8) 드레인가이드	-	-	●	●	●
Df	SAW200 플로트형	-	●	-	-	-

주) 1. SAW100, SAW200은 기본이 차압식 오토드레인입니다.
2. SAW300~600은 플로트식 오토드레인입니다.

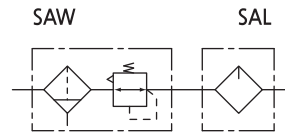
G - 게이지

G	동근형 게이지
Gs	사각매립형 게이지

주) SAU110은 동근형 게이지만 사용하실 수 있습니다.

- ⑦ 바울
 - 무기호 - PC바울 + 나일론가드
 - PcS - PC바울 + 스틸가드
 - MeP - 파이프형 표시창 메탈바울
- ⑧ 설정압력(AR & AW100 주문시 적용)
 - 무기호 - 0.5~8.5bar(0.05~0.85MPa)
 - 2 - 0.2~2bar(0.02~0.2MPa)

표시기호



표준사양

조합구성기	필터레귤레이터 + 루브리케이터
사용유체	압축공기
최고사용압력	10bar (1.0MPa)
보증내압력	15bar (1.5MPa)
주위온도 및 사용유체온도	-5~60℃ (동결없어야 함)
설정압력범위(SAR)	0.5~8.5bar (0.05~0.85MPa)
여과도(SAF)	10μm (옵션: 2, 5, 20, 40)
추천사용유(SAL)	터빈유 1종 (ISO VG32)
바울 재질(SAW, SAL)	폴리카보네이트 (옵션: ALDC)
바울가드 재질(SAW, SAL)	나일론
구조(SAR)	릴리프타입

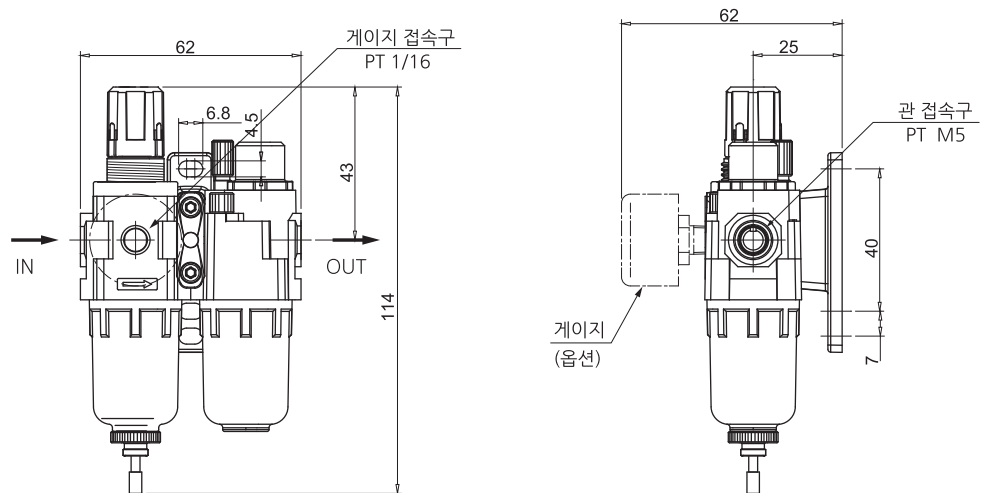
사용시 주의사항

- ① 바울의 재질이 폴리카보네이트인 경우 신나, 사염화탄소, 클로로포름, 초산에스텔, 시크로헥산, 트리클로로에틸렌, 황산, 유산 등 화학약품의 사용 또는 약품에 노출된 환경에서의 사용은 피해 주십시오.
- ② 바울이 부착되어 있는 기기는 바울을 아래방향으로 하여 수직으로 설치해 주십시오. 드레인 배출 불량이나 적하를 확인할 수 없게 되는 경우가 있습니다.
- ③ 출구압력의 설정범위는 입구 압력의 85% 이하로 실행해 주십시오. 85%를 넘어서 설정하면 유량이나 입구압력 변동의 영향을 받기 쉬워지게 되어 불안정하게 됩니다.
- ④ 핸들을 이용한 압력설정은 상승방향으로 실행하며, 압력 설정 후에는 핸들을 잠금 주십시오. 하강 방향으로 압력 을 설정하면 초기 설정압력 보다 낮아지는 경우가 있습니다. 핸들을 우회전하면 출구압력 상승, 좌회전하면 압력이 하강됩니다.
- ⑤ 오토드레인 사용시 드레인호스는 지름 4mm이상, 길이는 1m이내 에서 사용해 주십시오. 또한 드레인호스 설치가 위쪽을 향하는 것을 피하여 주십시오.
- ⑥ 오토드레인 부착시는 1.5bar이상의 압력에서 사용하여 주십시오.
- ⑦ 오토드레인 고장시 원터치튀팅부를 수직방향으로 2~3회 작동시켜 주십시오.
- ⑧ 수동드레인의 경우 드레인의 액면이 측면지시선에 다다르면 드레인부 너트를 돌려서 드레인을 배출시켜 주십시오.

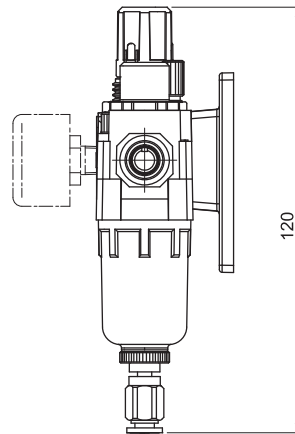
외형치수도(mm)

SAU 110

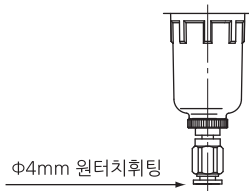
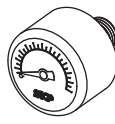
■ SAU110-□□□



■ 기타 옵션부착시 치수



오토드레인(차압식) 부착시

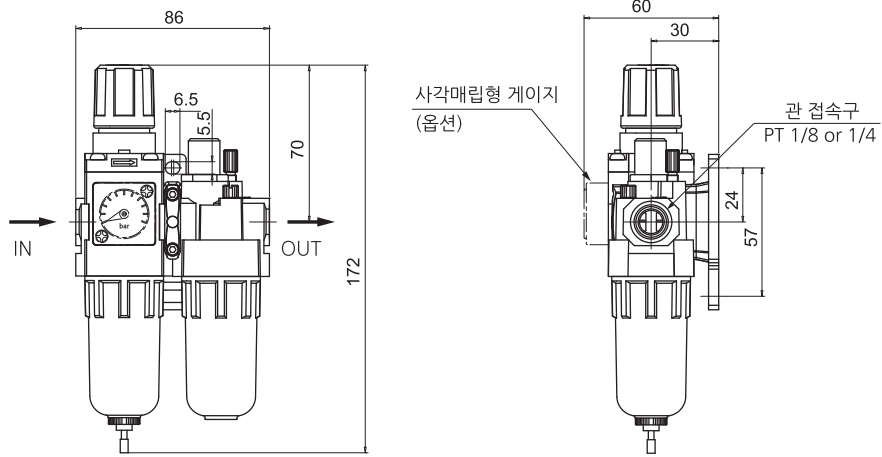
옵션	D : 오토드레인(차압식)	G : 게이지
품명	 <p>φ4mm 원터치취팅</p>	 <p>G25, R1/16</p>

SAU110~610

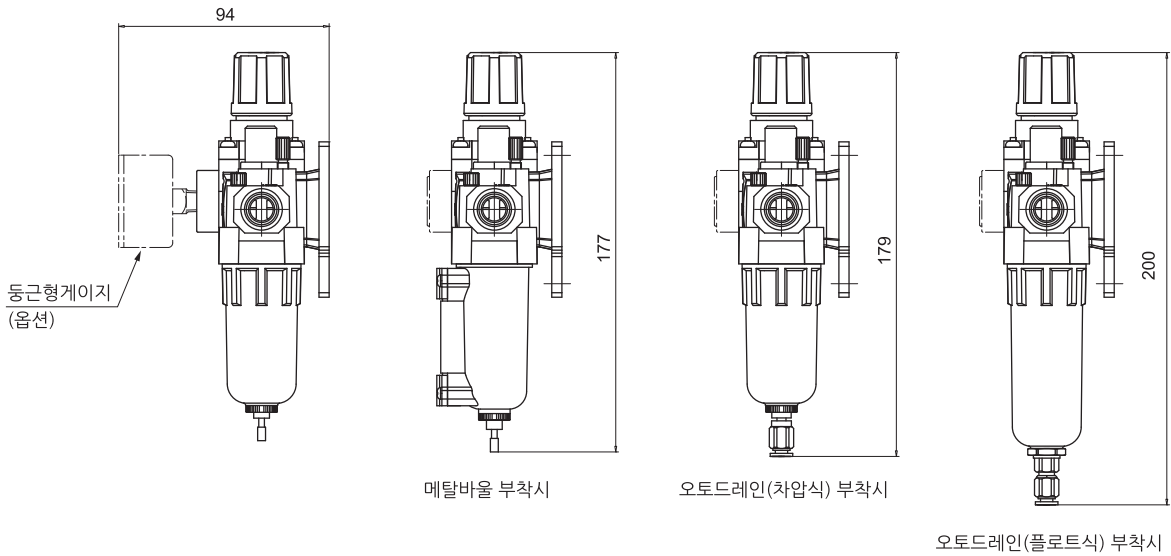
외형치수도(mm)

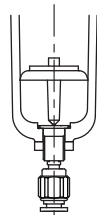
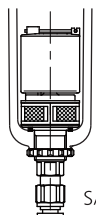


SAU 210

■ SAU210-□02□□-□



■ 기타 옵션부착시 치수

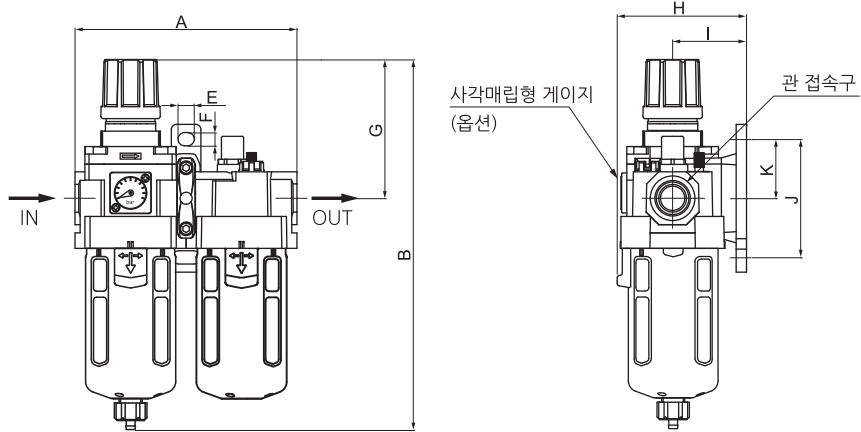


옵션	오토드레인		게이지	
	D : 차압식	Df : 플로트식	G : 동근형	Gs : 사각매립형
품명		 SAD200	 G40, R1/8	 Gs28

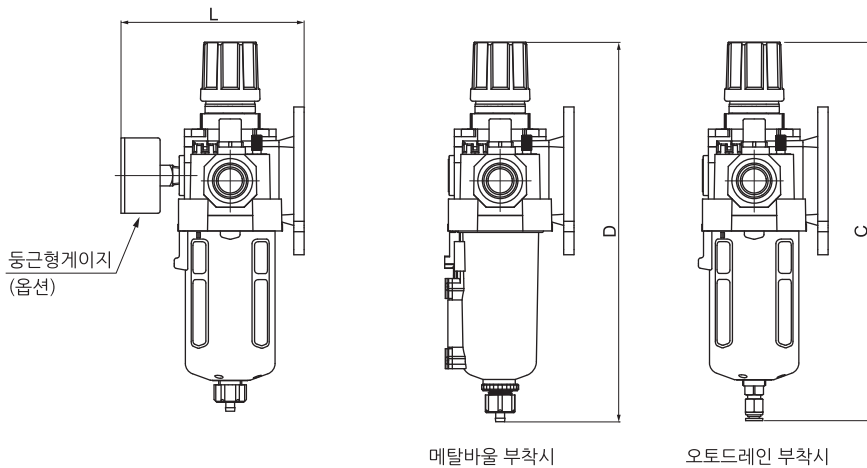
외형치수도(mm)

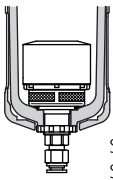


SAU 310~410

- SAU310-□03□□-□
- SAU410-□04□□-□



기타 옵션부착시 치수



옵션	D : 오토드레인	게이지	
		G : 동근형	Gs : 사각매립형
품명	 SAU300 : SAD300 SAU400 : SAD400	 SAU300 : G40, R1/8 SAU400 : G50, R1/4	 Gs28

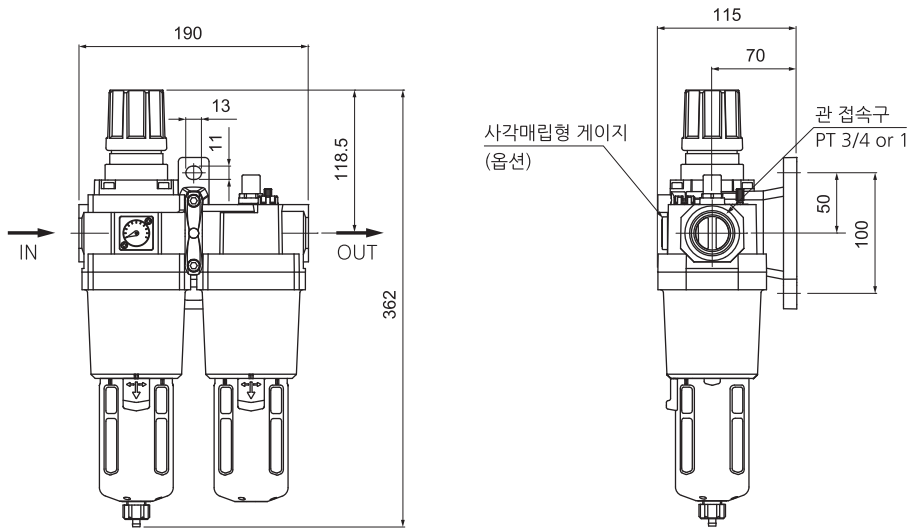
품명	관접속구경	A	B	C	D	E	F	G	H	I	J	K	L
SAU310-03	1/4, 3/8	114	220	226	228	9	7	89	71.5	41	70	35	107
SAU410-04	1/2	150	251	258	256	11	9	94	87.5	50	80	40	127

SAU110~610

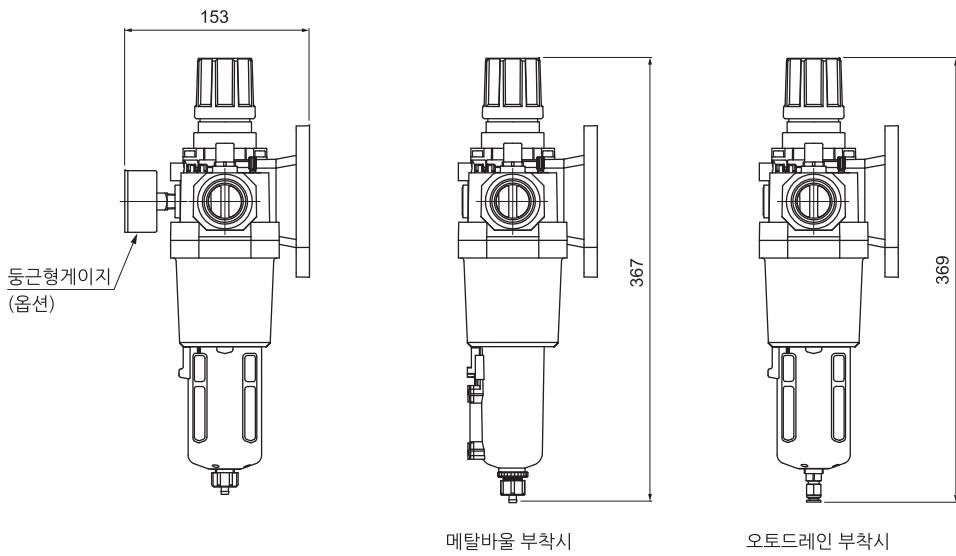
외형치수도(mm)

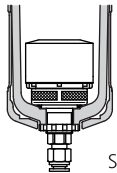


SAU 610

■ SAU610-□06(10)□□-□



■ 기타 옵션부착시 치수



옵션	D : 오토드레인	게이지	
		G : 동근형	Gs : 사각매립형
품명	 SAD400	 G50, R1/4	 Gs28